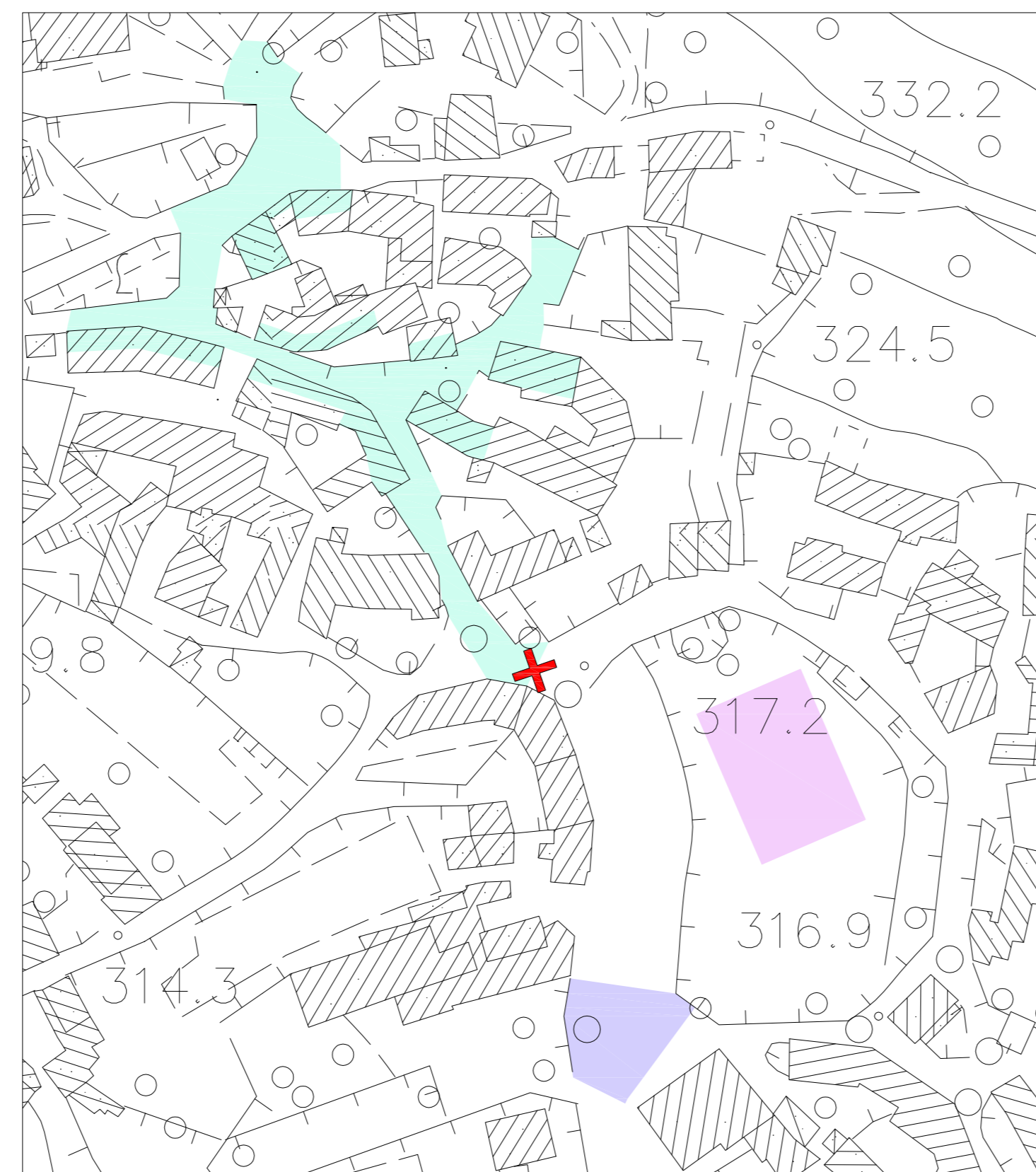
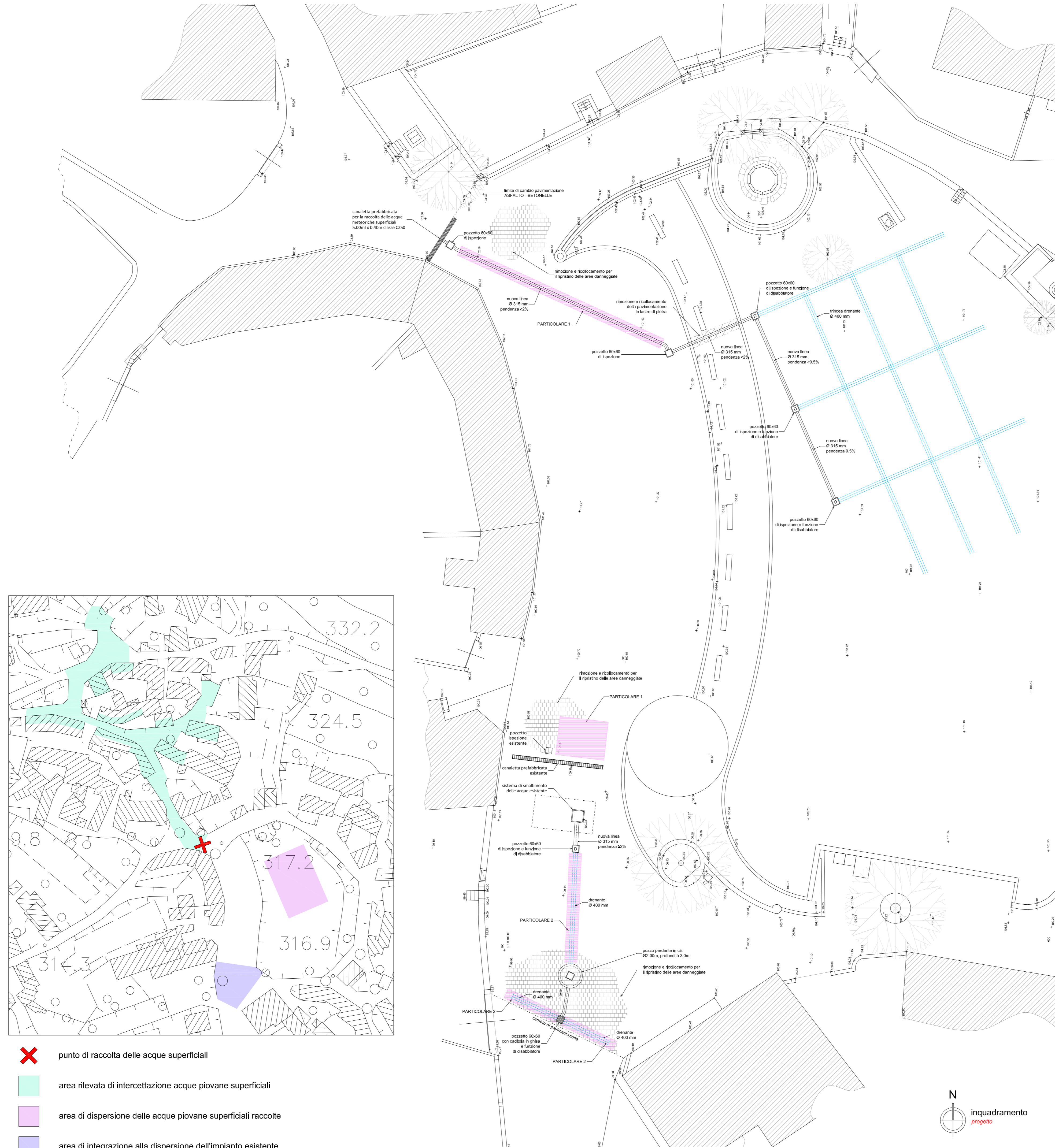
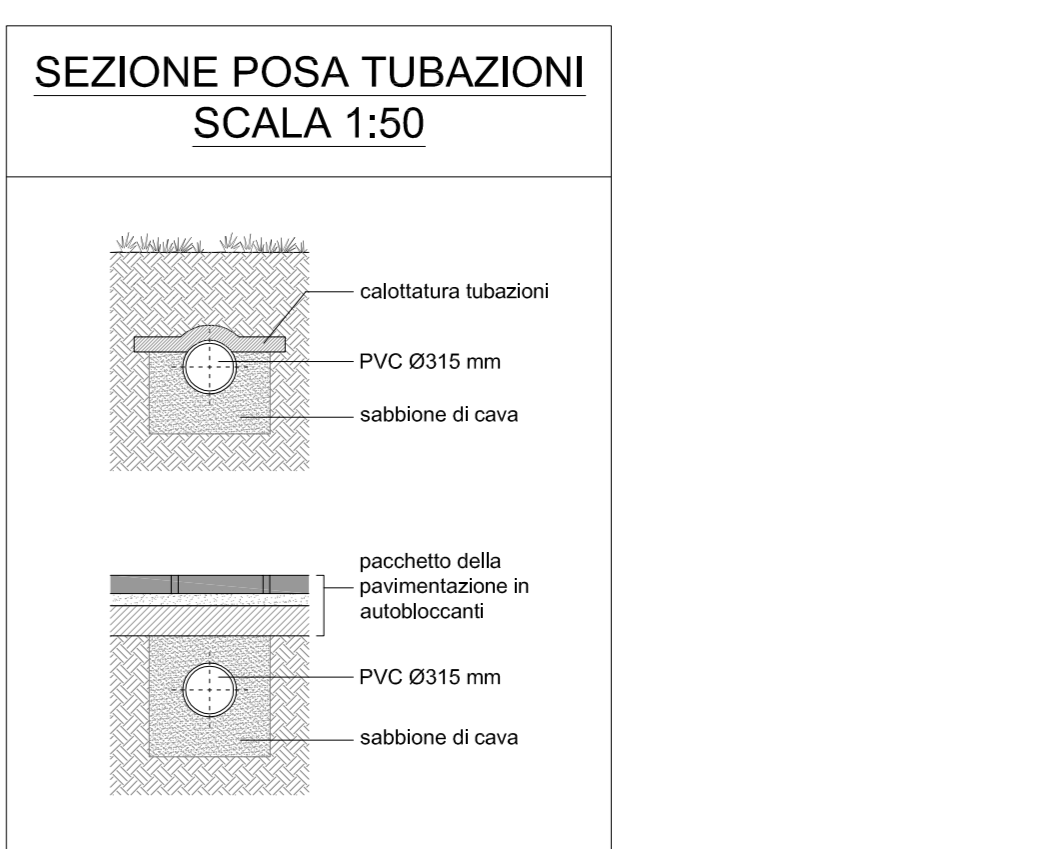
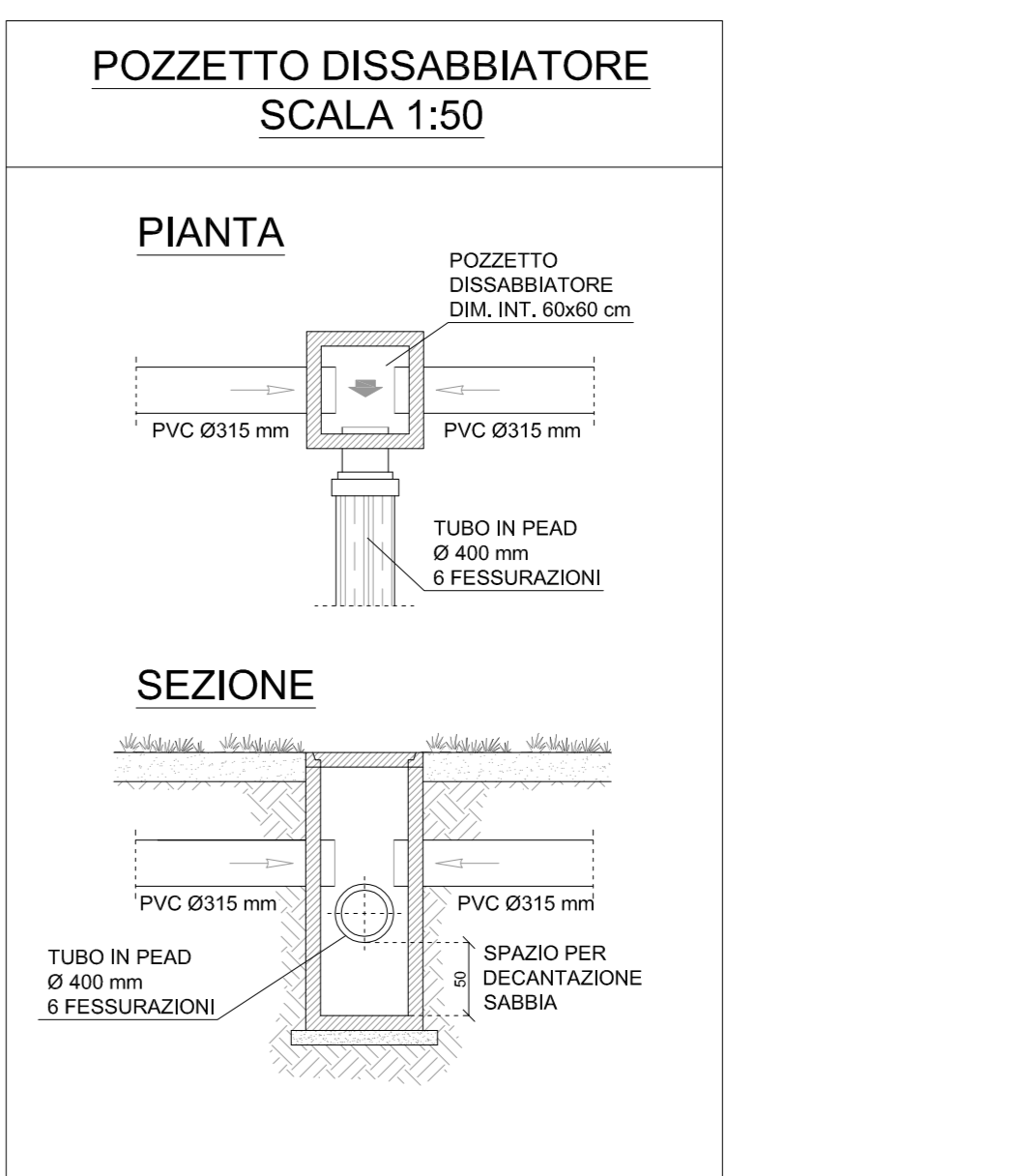
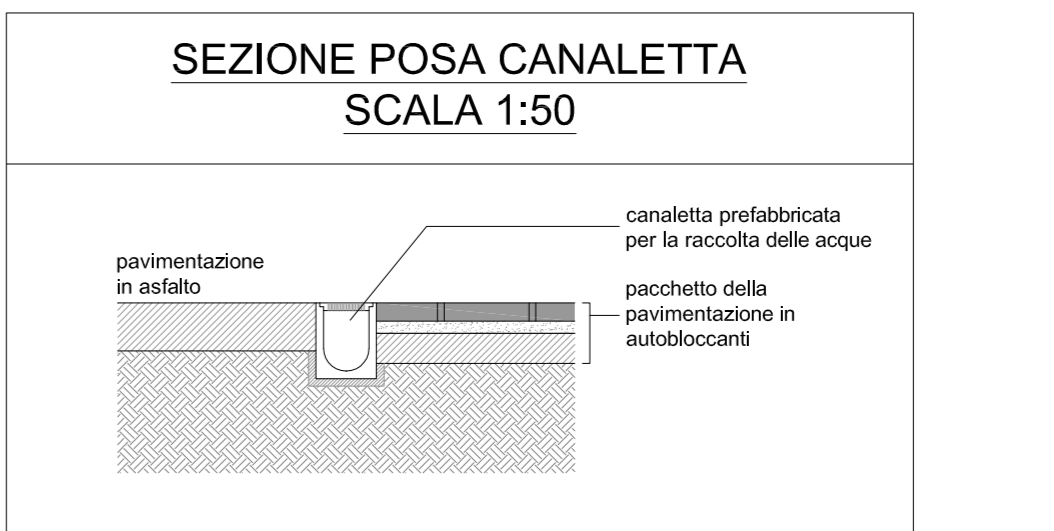
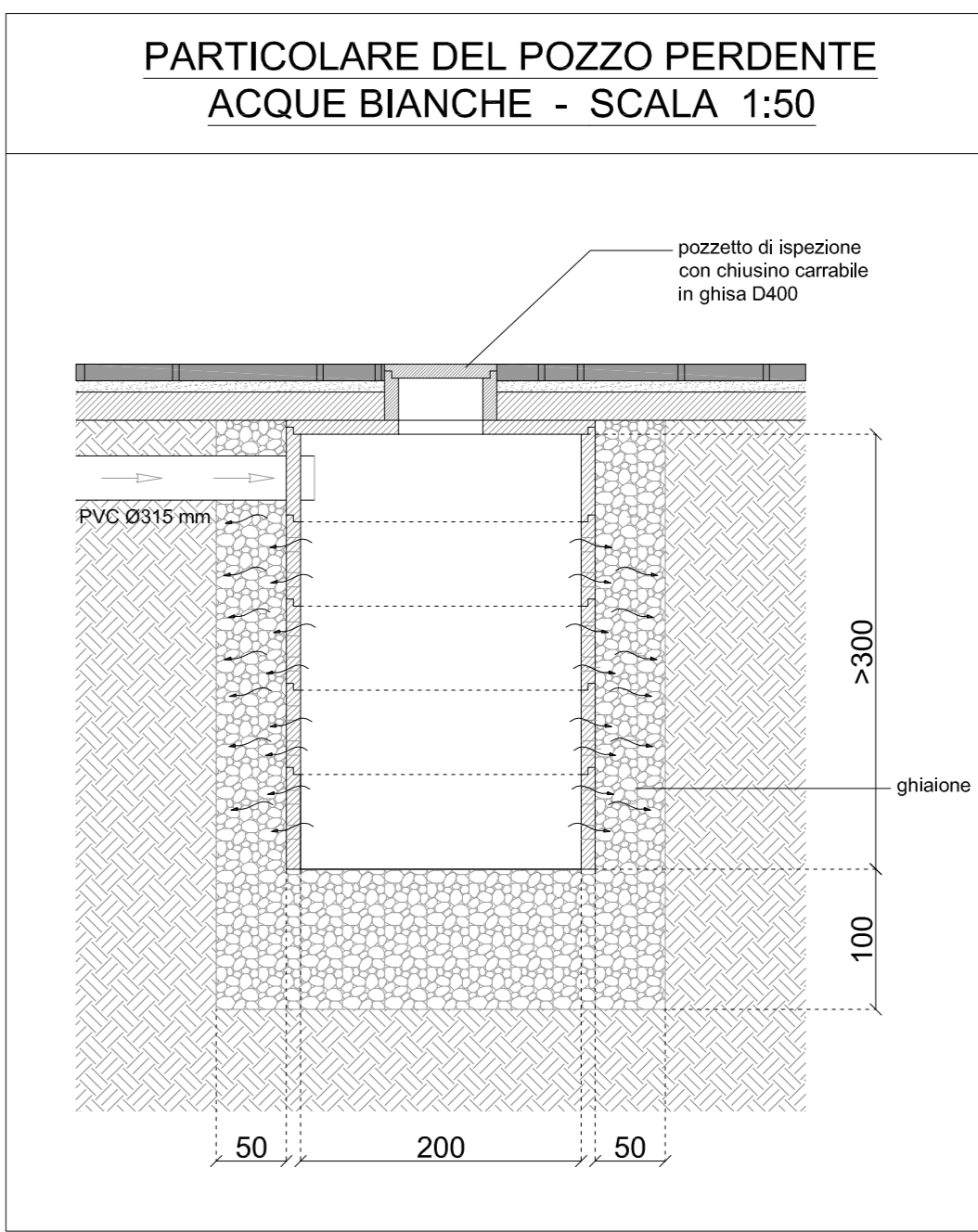
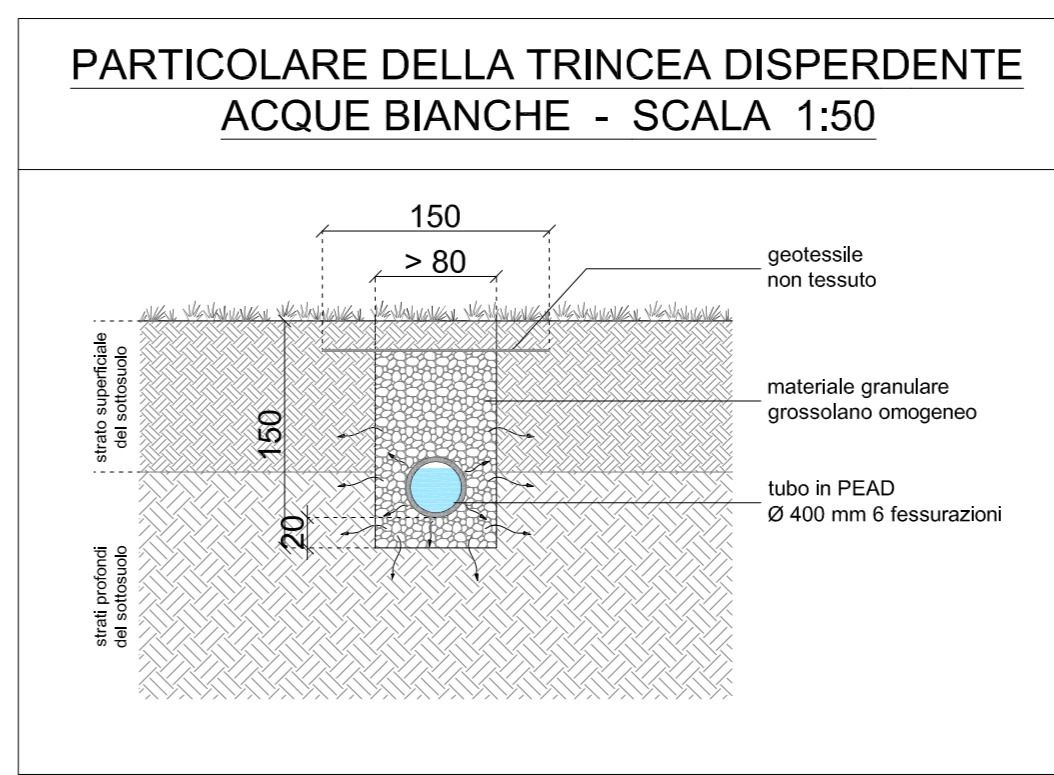
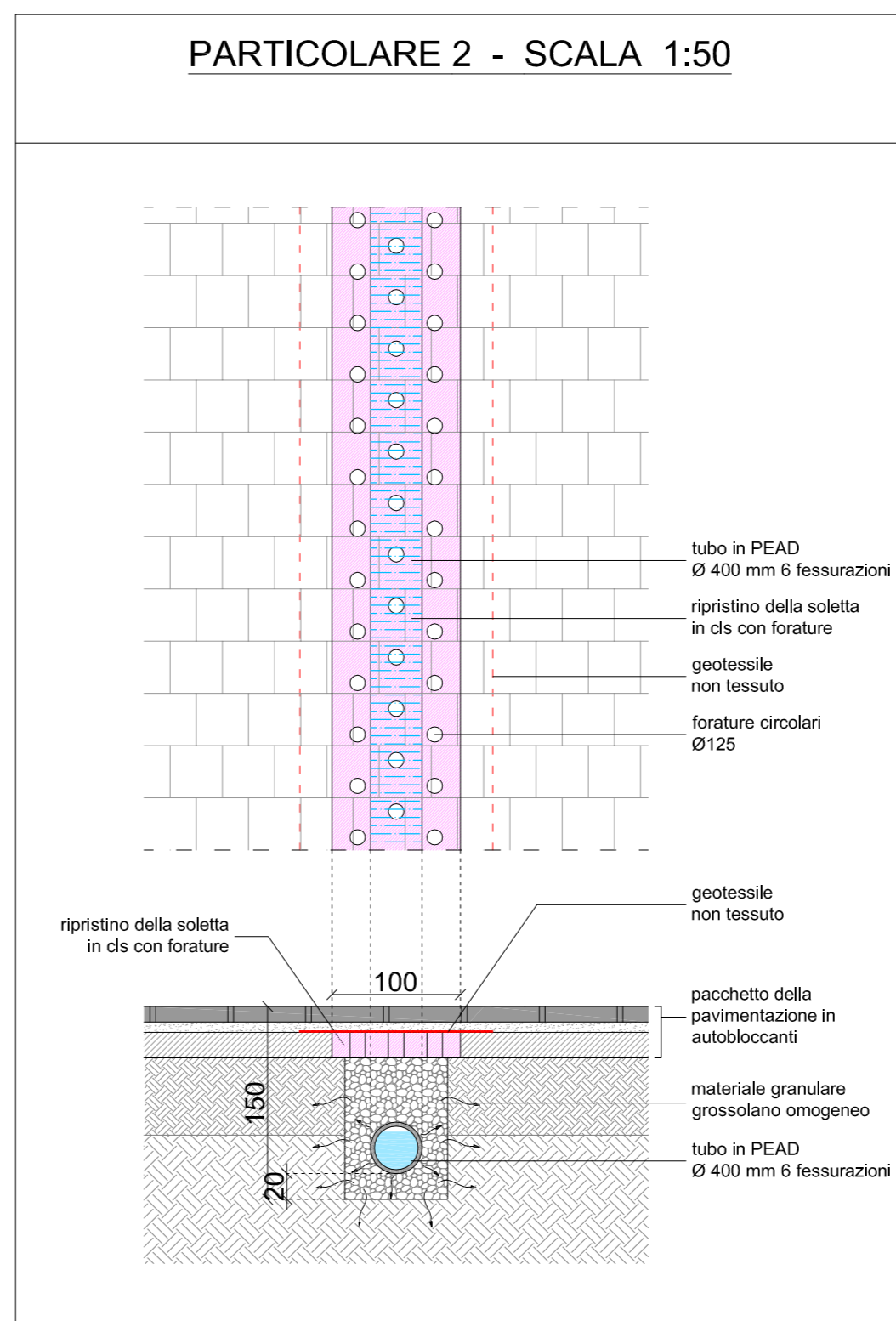
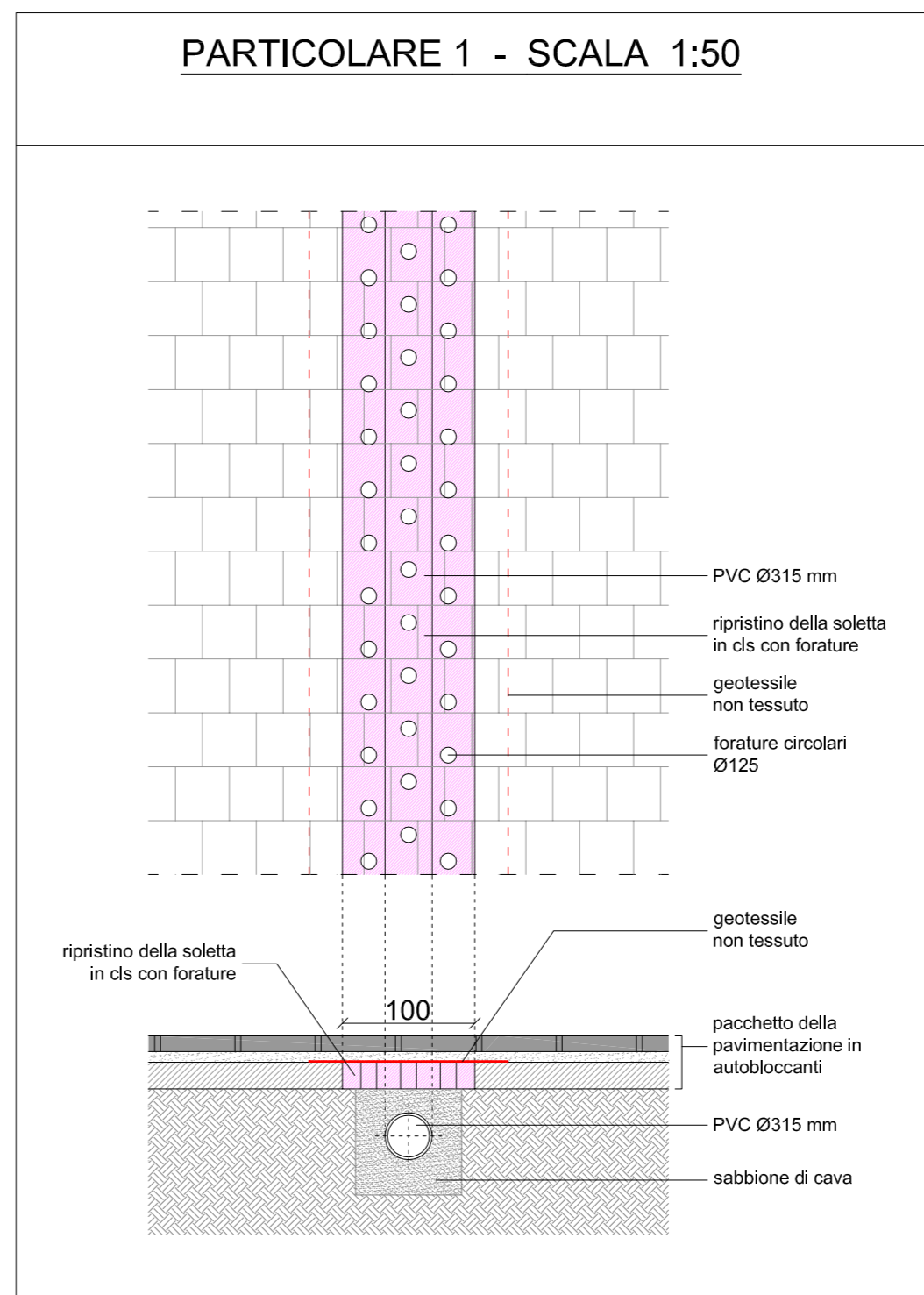




MAPPA CATASTALE DELL'AREA DI INTERVENTO - SCALA 1:1000



- X punto di raccolta delle acque superficiali
- area rilevata di intercettazione acque piovane superficiali
- area di dispersione delle acque piovane superficiali raccolte
- area di integrazione alla dispersione dell'impianto esistente



<b>PROGETTO</b>	architetto Mauro Franza via dei Navali, 4 34100 - Trieste tel. +39 329 0166434 mail: tecnico@diebau.net
	<b>COMMITTENTI</b> COMUNE DI MONRUPINO – OBČINA REPENTABOR Provincia di Trieste – Pokrajina Trst
	<b>OGGETTO</b> Riqualificazione della piazza principale di Repen – integrazione dell'impianto di deflusso delle acque meteoriche  <b>PROGETTO DEFINITIVO ESECUTIVO</b>
	<b>COMUNE LOCALITÀ</b> Monrupino Repen
<b>ELABORATO</b>	planimetria di progetto <b>SCALA</b> 1:200 particolari 1:50
<b>TAVOLA</b>	1 <b>AGGIORNAMENTI</b>
<b>DATA</b>	dicembre 2017 <b>RIF. DIGITALE</b>